



Coupe-légumes Coupe-légumes TR260 COMPLET - 1 vitesse

REPÈRE # _____

MODELE # _____

NOM # _____

SIS # _____

AIA # _____



603700 (DTR260LIVS)

TR260 - 220-240/1/50

Caractéristiques principales

- Adapté pour 400-600 couverts en service total et jusqu'à 2 000 repas en préparation sélective
- Permet de trancher, râper, effiler (frites), couper en dés.
- Fonction « Pulse » pour une coupe précise.
- Livré avec :
 - trémie à levier,
 - support mobile en inox comprenant un range-plateaux avec 4 plateaux (2 disques trancheurs 2-3 mm et 2 plateaux à râper 2-3 mm),
 - bac d'alimentation.
- Trémie ronde (légumes longs) et grande trémie demi-lune.
- Système de sécurité « absence de tension ».
- Un large choix de disques et grilles (diamètre 300 mm) pour réaliser vos préparations.
- Disponible en option, un accessoire pour légumes longs s'adaptant à la trémie qui fonctionne avec un levier et se transforme en trémie pour légumes longs (3 trémies cylindriques : 50, 59,5, 70 mm de diamètre).
- Disponible sur demande : -trémie cylindrique automatique (diamètre=280 mm), -trémie pour légumes longs (3 tubes), -trémie spéciale choux.
- Modèle alimentation continu.
- Système de sécurité magnétique et frein moteur pour protéger l'opérateur. L'appareil s'arrête en cas d'emploi inapproprié.

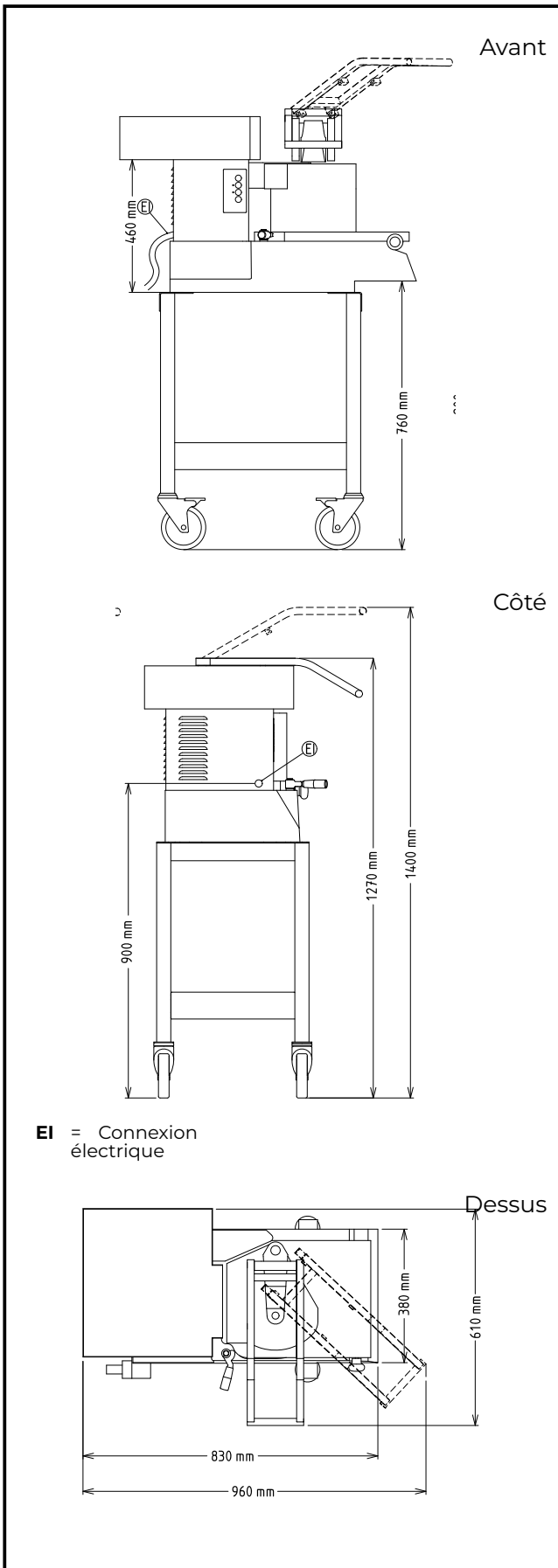
Construction

- Bloc moteur acier inox sur base aluminium
- 1 vitesse : 330 tr/min
- Puissance : 1 500 watts.

Accessoires inclus

- 1 X Bac d'alimentation pour PNC 650036 trémies légumes longs et choux TR260
- 1 X Plateau à râper INOX PNC 650150 épaisseur 2 mm

APPROBATION: _____



Électrique

Voltage :

603700 (DTR260LIVS) 220-240 V/1N ph/50 Hz

Puissance de raccordement

1.5 kW

Total Watts :

1.5 kW

Capacité

Rendement : 700 kg/heure

Informations générales

Largeur extérieure 610 mm

Profondeur extérieure 830 mm

Hauteur extérieure 1400 mm

Poids brut : 105 kg